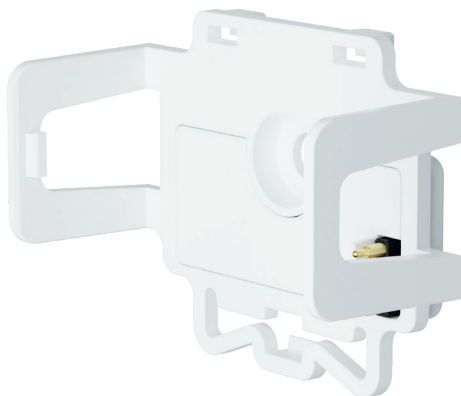


# Battery backup

BAT-01

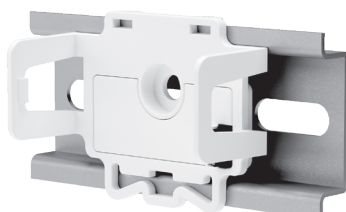


Battery backup zachowuje harmonogramy w systemie na wypadek przerwy w dostawie prądu. Urządzenie łączy się jako akcesorium ze wszystkimi modułami Plejd.

- Zachowuje harmonogramy – np. zegar astronomiczny – na wypadek przerwy w dostawie prądu.
- Łatwo podłącza się do modułów Plejd dzięki funkcjonalności klipsa.
- Jeden Battery backup wystarcza na cały system Plejd, o ile urządzenia znajdują się w zasięgu wzajemnej łączności bezprzewodowej.
- Odpowiedni do montażu śrubowego i na szynie DIN.
- Do 10 lat pracy baterii.

Kompatybilne urządzenia:

Dimmer LED	DIM-01
2-channel dimmer	DIM-02
Dimmer 1–10 V	CTR-01
2-channel relay	REL-02
LED Driver 10 W	LED-10
Relay 16 A	REL-01-2P
DALI Broadcast	DAL-01



## WYMIARY

50x38x24 mm

Szerokość na szynie DIN: 3 jedn

## TEORETYCZNA ŻYWOTNOŚĆ BATERII

10 lat

