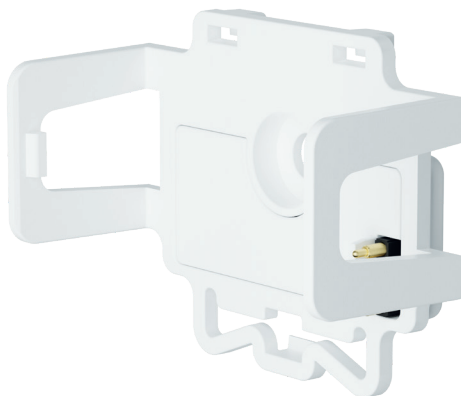


Battery backup

BAT-01

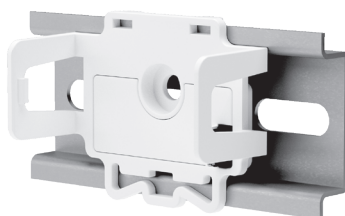


O Battery backup é utilizado para manter as funções de relógio no sistema no caso de ocorrer uma falha elétrica. O produto liga-se como um acessório a qualquer puck da Plejd.

- Mantém as funções de relógio, tal como o temporizador astronómico, no caso de ocorrer uma falha elétrica.
- Facilmente ligado à gama de pucks da Plejd com a utilização da função de grampos.
- Apenas é necessária uma bateria de reserva por sistema Plejd, desde que os produtos estejam ao alcance sem fios de cada um.
- Adequado para calha DIN ou suporte aparafusado.
- Reserva de energia de até 10 anos.

Compatível com:

Dimmer LED	DIM-01
2-channel dimmer	DIM-02
Dimmer 1-10 V	CTR-01
2-channel relay	REL-02
LED Driver 10 W	LED-10
Relay 16 A	REL-01-2P
DALI Broadcast	DAL-01



DIMENSÕES

50x38x24 mm
Largura na calha DIN: 3u

VIDA ÚTIL DA BATERIA CALCULADA

Reserva de 10 anos

