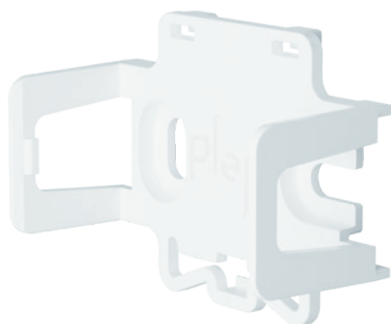


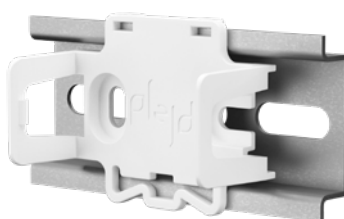
Clip de montaje

MNT-01



Clip de montaje permite montar cualquier módulo de Plejd en un carril DIN o una pared.

- Compatible con módulos de Plejd (46x46x18 mm).
- Ancho de carril DIN: 3u.
- El paquete contiene 10 clips.



DIMENSIONES

50x38x24 mm
Ancho del carril DIN: 3u

EMBALAJE

Contiene 10 clips