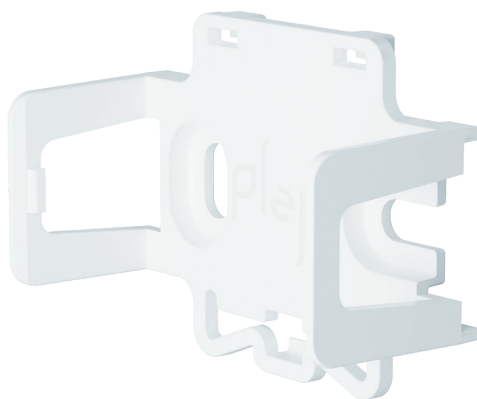


# Asennuspidikkeet

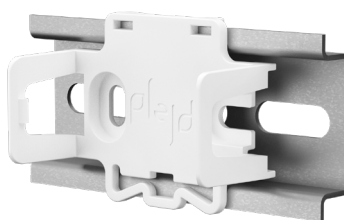
MNT-01  
SNRO. 26 189 05



Asennuspidikkeet Plejd-tuotteiden asentamiseksi  
DIN-kiskoon tai seinään.

**Yhteensopivuuks:**

Rasiahimmennin	DIM-01	SNRO. 26 189 00
Kaksoishimmennin	DIM-02	SNRO. 26 189 01
Valonsäädin 1-10 V	CTR-01	SNRO. 26 189 02
Kaksoisrele	REL-02	SNRO. 26 189 92
LED-driver 10 W	LED-10	SNRO. 40 078 00
DALI broadcast	DAL-01	SNRO. 26 189 49



**MITAT**  
50x38x24 mm  
DIN-kiskon tilantarve: 3 moduulia

**PAKKAUKSEN SISÄLTÖ**  
10 x MNT-01.