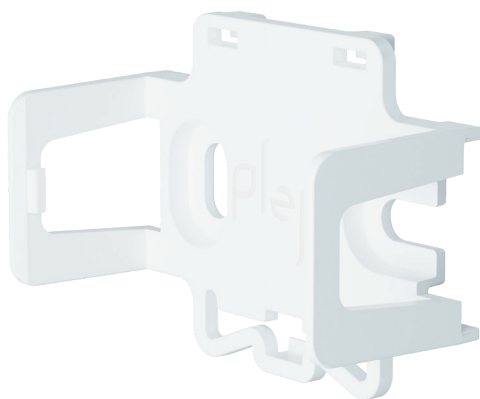


# Mounting clip

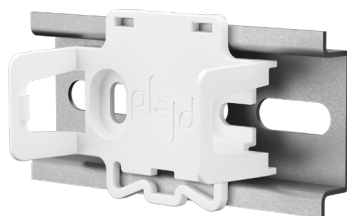
MNT-01



Mounting clip umożliwia zainstalowanie modułu Plejd na szynie DIN lub ścianie.

#### Kompatybilne urządzenia:

Dimmer LED	DIM-01
2-channel dimmer	DIM-02
Dimmer 1-10 V	CTR-01
2-channel relay	REL-02
LED Driver 10 W	LED-10
Relay 16 A	REL-01-2P
DALI Broadcast	DAL-01



#### WYMIARY

50x38x24 mm

Szerokość na szynie DIN: 3 jedn

#### OPAKOWANIE

Zawiera 10 klipsów