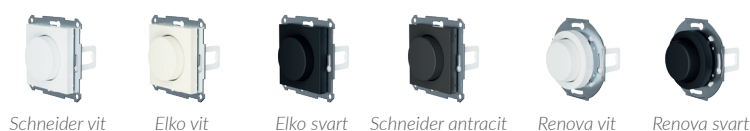


Vridadapter

RTR-01



Vridadapter snäpps ihop med valfri Plejd-puck och fungerar då som en klassisk vriddimmer.

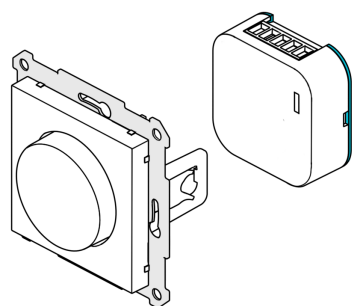
- Dubbelklick på ratten kan användas för scenariostyrning.
- Inställning genom Plejd-appen.
- Centrumplatta som passar med Schneider Exxact, Schneider Renova eller Elko RS/Plus medföljer. För olika färgval se artikellista.

Passar med:

Dosdimmer	DIM-01	E 13 777 01
Controller	CTR-01	E 13 777 02
LED-driver 10 W	LED-10	E 79 848 10
Dali broadcast	DAL-01	E 13 777 49

Artikellista för Vridadapter

		E-nummer
Passar med Elko RS/Plus vit	RTR-01-EW	13 777 37
Passar med Elko Plus svart	RTR-01-EB	13 777 35
Passar med Schneider Exxact vit	RTR-01-SW	13 777 36
Passar med Schneider Exxact antracit	RTR-01-SA	13 777 38
Passar med Schneider Renova vit	RTR-01-RW	13 777 33
Passar med Schneider Renova svart	RTR-01-RB	13 777 34



DIMENSIONER

71x71x14 mm
Centrumplatta 55x55 mm
Vred Ø 38 mm

IP-KLASS

IP20