

Vridadapter

RTR-01



Vridadapter klickas ihop med valfri puck ur Plejds sortiment och fungerar då som en klassisk vriddimmer. Genom vår trådlösa meshteknik kan Vridadapter även användas för att styra andra produkter i Plejd-systemet.

- Dubbelklick på ratten kan användas för scenariostyrning.
- Inställningar görs genom Plejd-appen.
- Centrumplatta med vred medföljer.

Passar till exempel med:

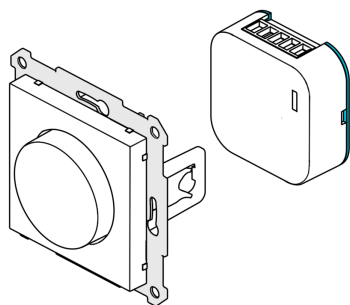
Dosdimmer	DIM-01	SNRO. 26 189 00
Controller	CTR-01	SNRO. 26 189 02
LED-driver 10 W	LED-10	SNRO. 40 078 00
DALI broadcast	DAL-01	SNRO. 26 189 49

Artikellista	Passar med	SNRO.
RTR-01-SW	Vit ram Exxact ¹	26 189 09
RTR-01-EW	Vit ram ELKO ²	26 189 10
RTR-01-EB*	Svart ram ELKO ²	
RTR-01-SA*	Antracit ram Exxact ¹	

*Kontakta Plejd för mer information

¹Varumärket ägs av Schneider Electric.

²Varumärket ägs av ELKO AS.



DIMENSIONER

71x71x14 mm
Centrumplatta 55x55 mm
Vred Ø 38 mm

IP-KLASS

IP20